

Unsere Lieferanten für Anbaugeräte



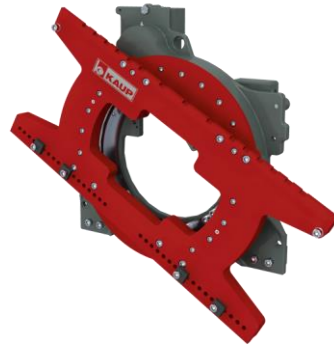
- Anbaugeräte für Flurförderfahrzeuge
- Anbaugeräte für Radlader
- Anbaugeräte für Umschlagbagger
- Zubehör

Anbaugeräte Gabelstapler

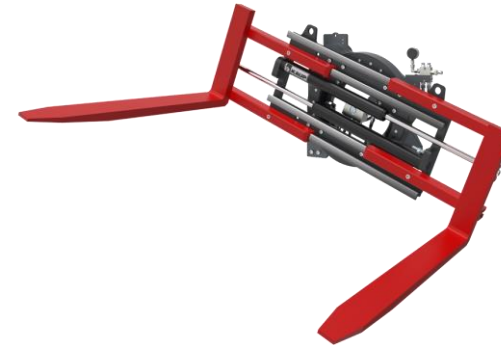
Die Anbaugeräte für unsere Stapler beziehen wir bei der Firma [KAUP GmbH & Co. KG](#) in Aschaffenburg.
Nach langjähriger Zusammenarbeit wurden diverse Optimierungen umgesetzt um ein langlebiges Anbaugerät zu erhalten.
Grundlage für alle Preiskalkulationen sind Zinken-/Armlängen von 1.200 mm!



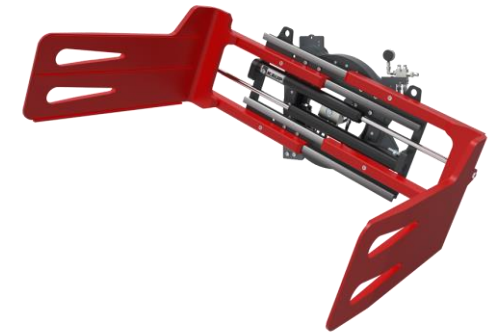
Spezialanbaugeräte



Einfaches Drehgeräte



Drehbare Klammergabel



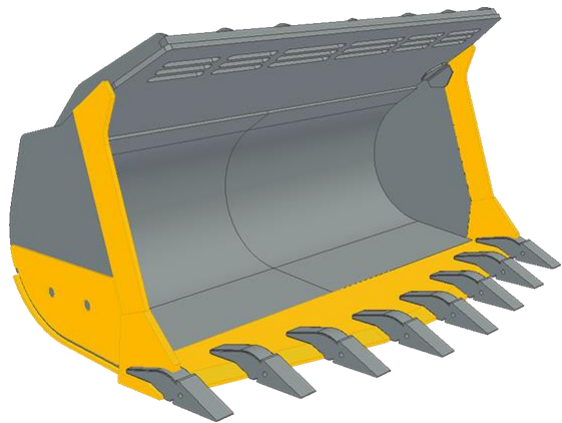
Drehbare Ballenklammer

Anbaugeräte Radlader

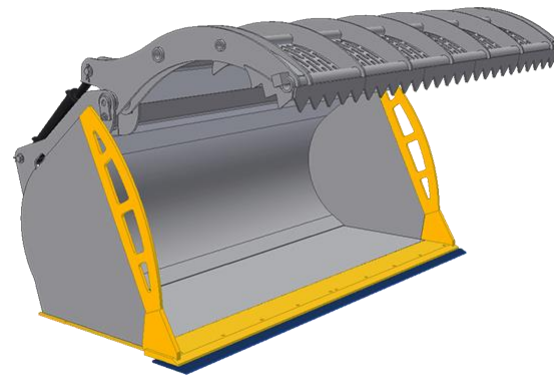
Die Anbaugeräte für unsere Radlader beziehen wir bei [Schlüter Baumaschinen](#), [Volvo](#) und [Reschke](#).

Nach langjähriger Zusammenarbeit wurden diverse Optimierungen umgesetzt um ein langlebiges Anbaugerät zu erhalten.

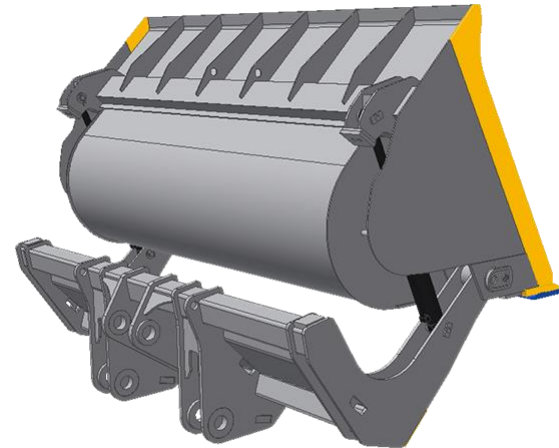
Die Grundlage für die richtige Auslegung der Schaufel ist die korrekte Angabe der Schüttdichte Ihres Materials!



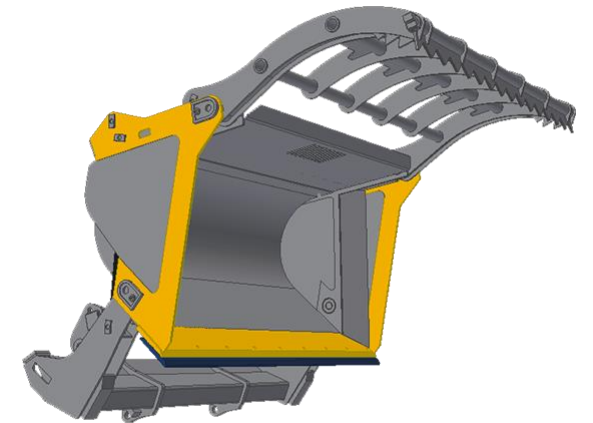
Erdschaufel



Mulchgreifschaufel



Hochkippschaufel



Hochkippschaufel

Anbaugeräte Umschlagbagger

Die Anbaugeräte für unsere Umschlagbagger beziehen wir über die Hersteller der Hauptmaschinen.
Reparaturen, Instandsetzungen oder Austausch der Anbaugeräte werden durch die Firma [Rigter](#) durchgeführt.



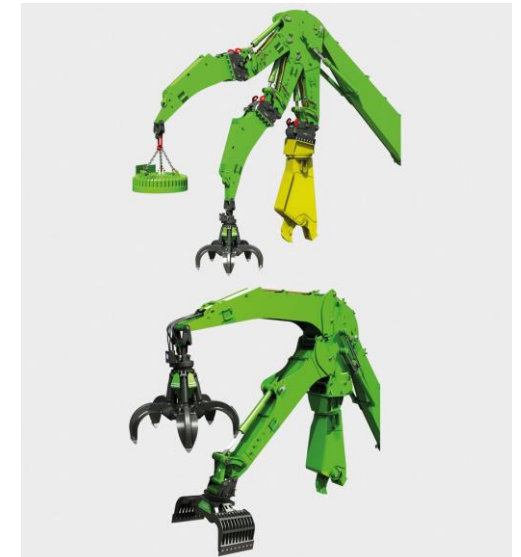
Mehrschalengreifer



Zweischalengreifer



Sortiergreifer



Schnellwechselsysteme /
Sonderlösungen

Diverse Anbaugeräte



Anbauehrmaschinen / Kehrbesen



Arbeitskörbe / Seilwinden / Gabelträger



**Christian
Jäger**



- Arbeitsmaschinen
- Flurförderfahrzeuge
- REMONDIS Mobile (Altfahrzeugverkauf)

✉ Christian.jaeger@remondis.de

☎ +49 2306 106-576

**Marcel
Brunner**



- Arbeitsmaschinen
- Siebmaschinen & Schredder
- Ersatzteile Arbeitsmaschinen
- REMONDIS Mobile (E-Invest Arbeitsmaschinen)

✉ Marcel.brunner@remondis.de

☎ +49 2306 106-8339